

Použití

- pro napájení elektronických zařízení v prostředí bez nebezpečí výbuchu
- pro napájení matematických členů INMAT 55 a 57
- pro napájení převodníků ve dvou a čtyřvodičovém zapojení, např. snímačů teploty, tlaku, tlakové diference a dalších zařízení

Popis

Spínaný napájecí zdroj je jako kompaktní celek umístěn v plastové skříni kryté víkem. Přítomnost výstupního napětí je indikována svítivou diodou umístěnou uvnitř skříně.

Vstupní i výstupní připojení je provedeno šroubovými svorkami. Svorkovnice je umístěna uvnitř ve skříni a vodiče se přivádějí ucpávkovými vývodkami. Na zadní stěně skříně jsou příchytky pro upevnění na stěnu.

Skříň i víko jsou opatřeny plombovacími šrouby, které umožňují zajištění přístroje závěsnou plombou.

Technické parametry

Druh napájecí sítě: 1/N AC 230 V 50 Hz

Tolerance napájecího napětí: 180-260V

Tolerance kmitočtu sítě: 48 ÷ 62 Hz

Koeficient vyšších harmonických: max. 10 %

Vstupní proud: 0,1A

Příkon: max. 12 VA

Výstupní napětí: 24 V DC ± 0,5%

Výstupní proud: 0 až 350 mA

Elektrická pevnost dle ČSN EN 61010-1 čl. 6.8.4:

výstupní obvod proti obvodu sítě 3000 V AC

Elektrický izolační odpor: min. 50 MΩ

Krytí dle ČSN EN 60529: IP 66

Pracovní poloha:

libovolná, vývodky nesituovat směrem nahoru

Hmotnost: cca 0,22 kg

Druh provozu: trvalý

Použité materiály:

skříň (kryt): PC (30%GV), RAL7032, UL 94 V-1

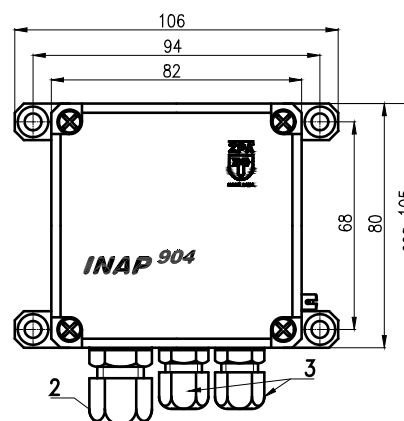
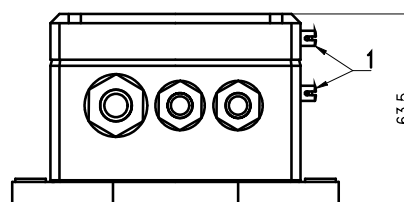
těleso svorkovnice, záslepka, průčelí: PC UL 94 V-2

Druh připojovacích svorek: šroubové, průřez vodičů 2,5 mm²

Druh kabelových vývodek:

1x Pg9, polyamid 6/6, barva šedá, Ø kabelu 4 - 8 mm

2x Pg7, polyamid 6/6, barva šedá, Ø kabelu 3 - 6,5mm



- 1 – plombovací šrouby
2 – kabelová vývodka Pg9
3 – kabelová vývodka Pg7

Certifikace

- prohlášení o shodě č.: ES-904000

Objednání

- objednávací kód: 904 000 001